

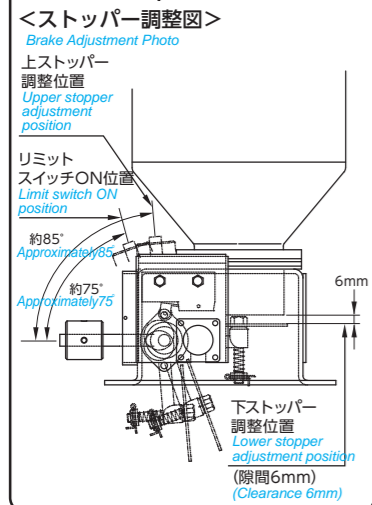
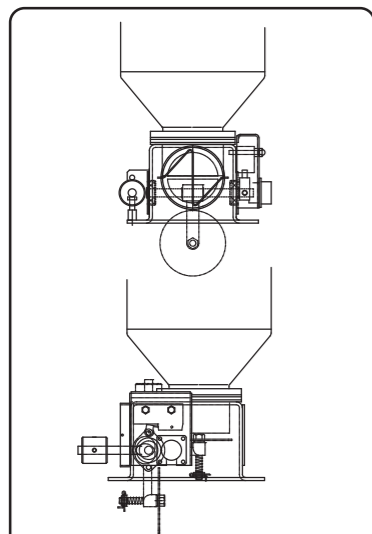
予防点検のおすすめ

Recommendation of preventive inspection

MJ5-i

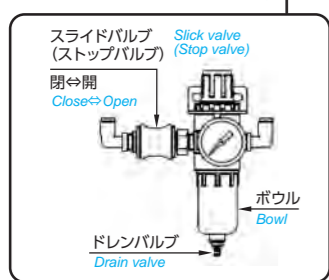
7 ジェットフロン Jet clone

点検: 1か月毎 Inspection - monthly



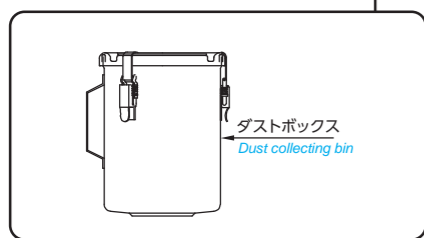
5 エアキット Air kit

点検: 1週間毎 Inspection - monthly



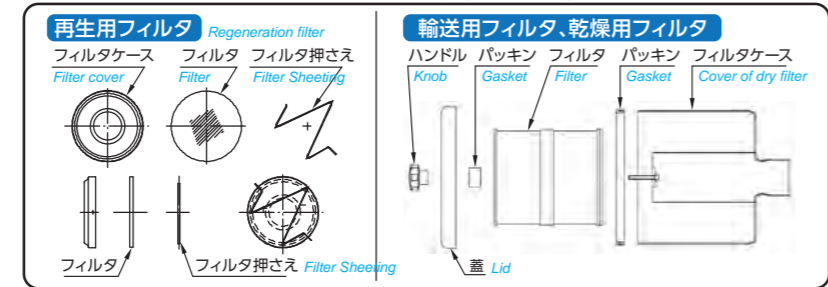
4 空気源ユニットダストボックス Dust collecting bin of air source unit

粉塵除去: 1週間毎 Dust removal - Weekly



3 フィルタ Filter

清掃: 1週間毎 Maintenance - weekly



2 接続ホース Terminal

外れ・エア漏れ・ゆるみ: 1週間毎 Check looseness - monthly

1 温度コントローラ Control panel

温度確認: 毎日 Inspection of temperature - daily



6 端子 Terminal

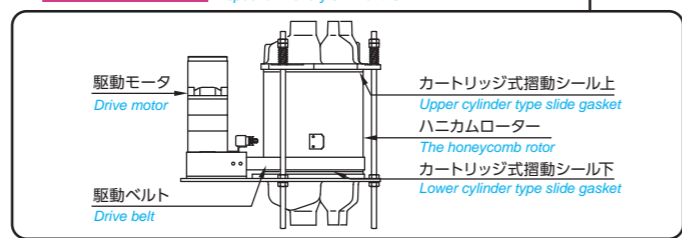
ゆるみ確認: 1か月毎 Check looseness - monthly

8 ボルト・ナット Bolts and Screw Caps

ゆるみ確認: 6か月毎 Check looseness - every six months

9~12 ハニカムユニット Honeycomb Rotor

点検: 6か月毎 Inspection - every six months



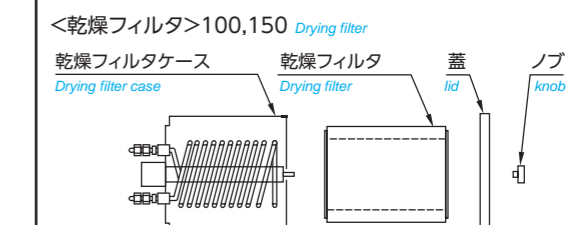
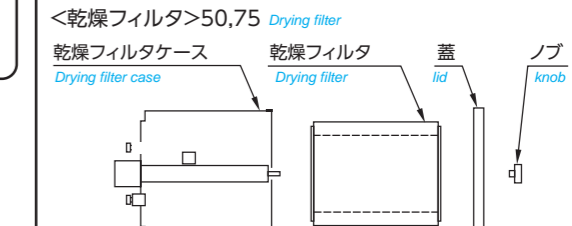
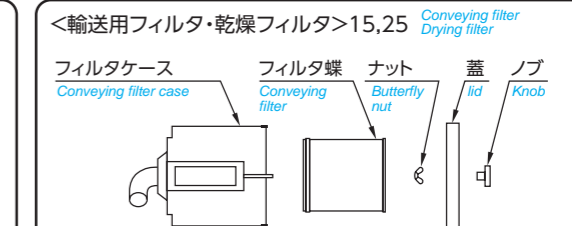
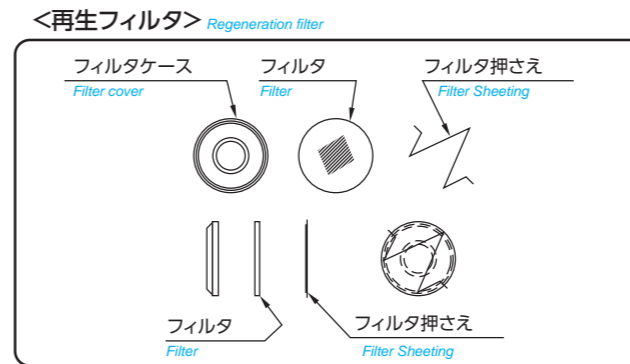
予防点検のおすすめ

Recommendation of preventive inspection

MJ3

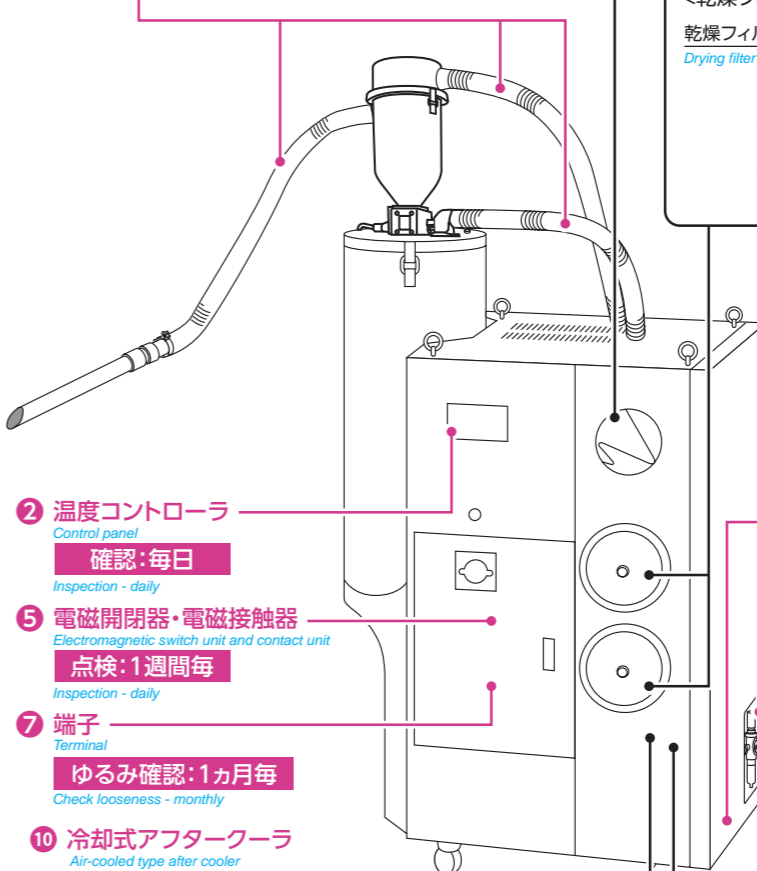
4 フィルタ Filter

清掃: 1週間毎 Maintenance - weekly



3 ホース Hose

外れ・エア漏れ・ゆるみ確認: 1週間毎 Inspection of disconnection, air hose leaks, looseness - weekly



2 温度コントローラ Control panel

確認: 毎日 Inspection - daily

5 電磁開閉器・電磁接触器 Electromagnetic switch unit and contact unit

点検: 1週間毎 Inspection - daily

7 端子 Terminal

ゆるみ確認: 1か月毎 Check looseness - monthly

10 冷却式アフタークーラ Air-cooled type after cooler

清掃: 6か月毎 Maintenance - every six months

8 ボルト・ナット Bolts and Screw Caps

ゆるみ確認: 6か月毎 Check looseness - every six months

1 冷却水 Cooling water

確認: 毎日 Inspection - daily

6 エアキット Air kit

点検: 1週間毎 Inspection - weekly

9 ローター駆動ベルト Drive belt

傷み確認・回転確認: 6か月毎 Inspection of damage and rotation - every six months

蓋、インナー、冷却ジャケット(内)を取り外し、冷却ジャケット(外)および冷却ジャケット(内)に、付着したガス成分の清掃をおこなってください。
Clean the gas ingredient that adhered to cooling jacket (OUT) and cooling jacket (IN) after removing a lid, inner and cooling jacket (IN)

