

低速粉碎機

Low-speed Granulator

SMGL-300J

plas-aid®

モータ出力
Motor Output

2.2 kW

粉碎能力(目安)
Granulation Capacity
(Reference value)

15 kg/h

概要 Summary

SMGLは、低速粉碎機のロングセラーです。スクリーンレスの構造は、粉の発生をおさえ、ミスカットの少ない均一な粒度を保ちます。

SMGL is the standard for the low-speed granulators. The non-screen construction reduces the formation of powder and mis-cuts thereby giving the end product a uniformed grain size.

特長 Features

1.信頼性 Reliability

- 無理な負荷がかからないダブルベアリング方式の採用で、ベアリングの長寿命化とともに難しい隙間調整が無くなり、各刃物、ベアリングの交換がお客様で簡単にできます。
- 防振機構内蔵トルクアームの採用で、ベアリング、減速機を保護し長寿命化(1.5~2倍 当社比)しました。
- Reducing shaft stress, double bearing eliminates difficult adjustment, extends lifespan of bearing and makes the exchange of blades and bearing easier.
- The use of anti-vibration torque arm extends the lifespan of bearing and reduction gear (by 1.5 to 2 times as compared to previous models).

標準仕様 Standard Specifications

装置型式 Model		単位 Unit	SMGL-300J
電源 Power Supply	電圧 Voltage	V	AC200/200・220V 50/60Hz 3φ 3 Phase
	皮相電力 Apparent Power	kVA	3.22
	ブレーカ Breaker Capacity	A	20
モータ Motor	出力 Output	kW	2.2
	回転数 Rotating Speed	rpm	18.8/22.5 (50Hz/60Hz)
小回転刃 Small-Rotating Cutter	個数 Qty	pc.	3
大回転刃 Large-Rotating Cutter	個数 Qty	pc.	2
固定刃 Fixed Blade	個数 Qty	pc.	3
スクレーパー Scraper	個数 Qty	pc.	3
投入口寸法 Feeding Port Size	W×D	mm	606.8×536.8
カッター部間口寸法 Cutting Chamber Dimension	W×D	mm	408×408
刃物サイズ Cutter Size	W×D	mm	6×7
外形寸法 Outer Dimension	W×D×H	mm	1,215×570×1,720
製品質量 Product Weight		kg	450
吸引ボックス(有効) Suction Box	容積 Volume	L	12
保護回路 Protection Circuit			モータ過負荷、投入ホッパー・分割部、吸引ボックス閉確認 Motor overload, Closing hopper/divider, Suction box closing check

()内はオプション刃 () Optional Blade

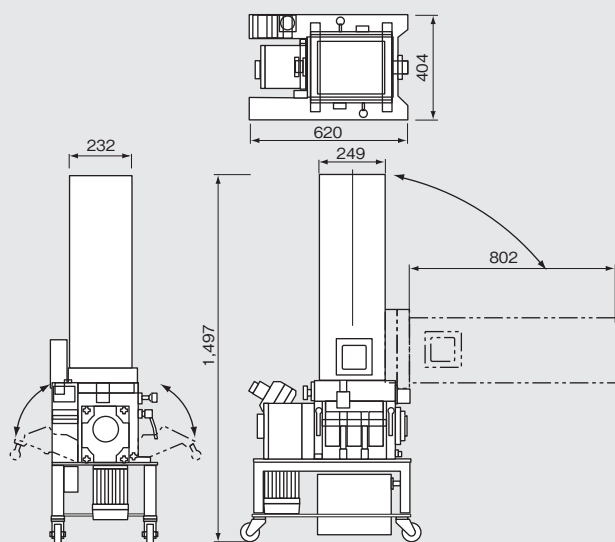
外形寸法 Outer Dimension

●MGL2-100-TPE-J

(ストレート式投入ホッパー)

●MGL-100-TPE-J

(Feeding Hopper with Straight Type)



●SMGL-300J

単位:mm
Unit:mm