

3 サイクルタイムの短縮

消費資源CUT

生産量UP

薄肉成形で

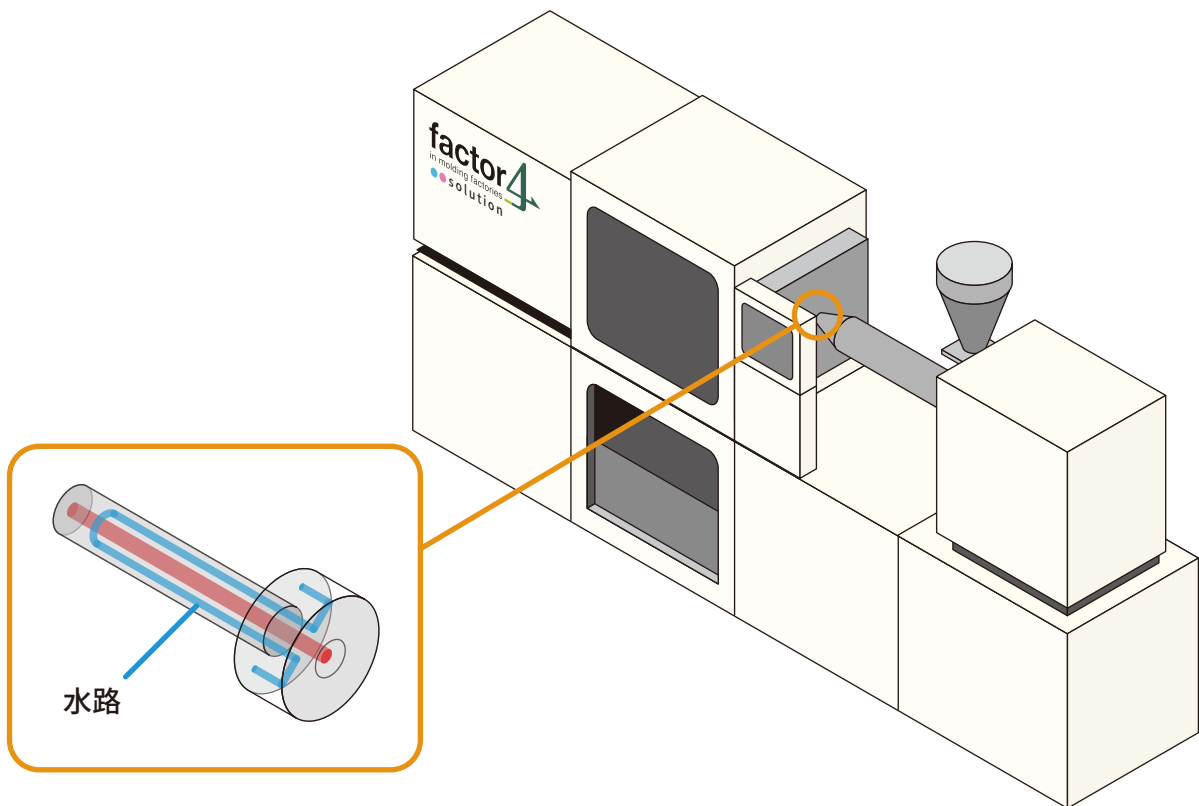
付加価値UP

スプルが固まるのを待っていませんか？
水管付スプルブッシュでサイクルアップ！

水管スプルブッシュ

概要

3次元水管付スプルブッシュは、スプル部分を効果的に温調冷却でき、肉厚1.6mm以下の成形品のサイクル短縮に高い効果を発揮します。



特長

- ・新材の採用により、部品の硬度が向上しました。(HRC 46-50)
- ・2プレート及び3プレート両方に対応します。

