

3 サイクルタイムの短縮

消費資源CUT

生産量UP

成形時に

付加価値UP

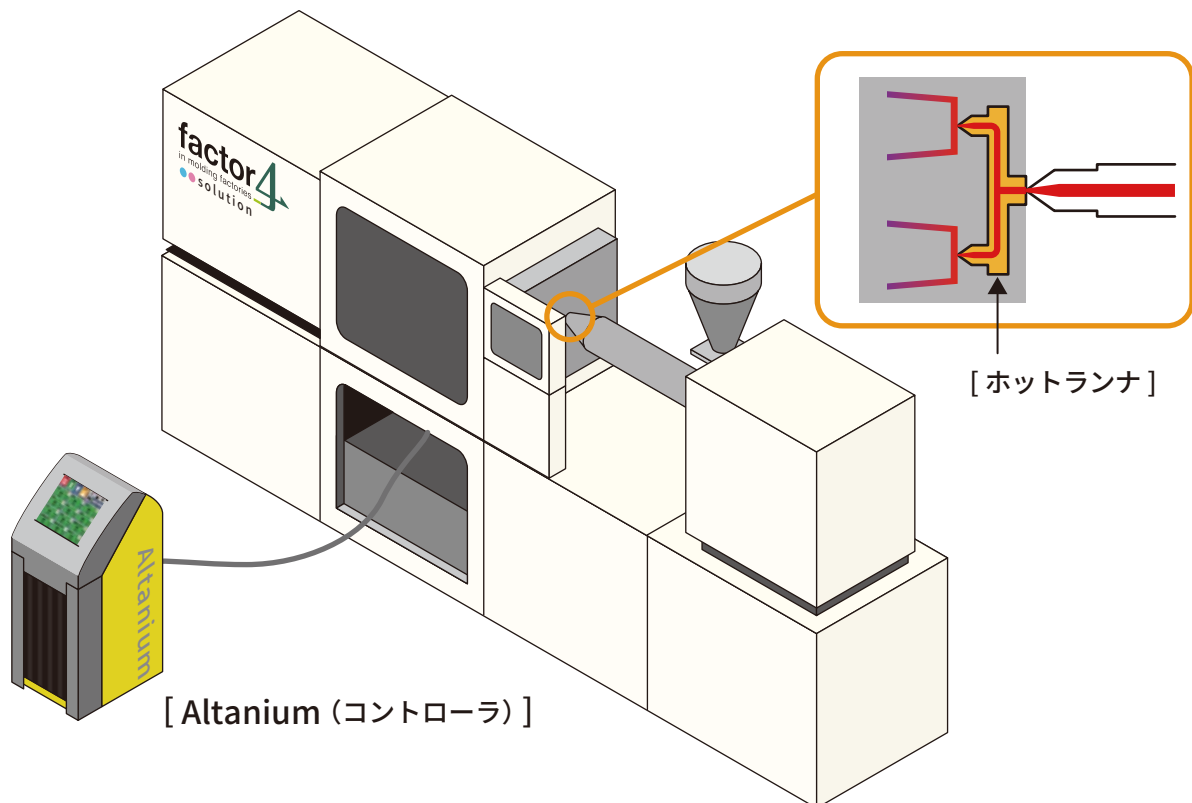
HUSKY[®]

ホットランナも選択肢に入れませんか？ スプルランナをなくせば、サイクルは短縮され、更に樹脂のムダをなくせます！

ホットランナ

概要

HUSKY 社が提供するホットランナシステムです。
用途に合わせてカスタマイズし、安定した成形品質を実現します。
販売からメンテナンスまで、世界 100 カ国以上でサポートしております。



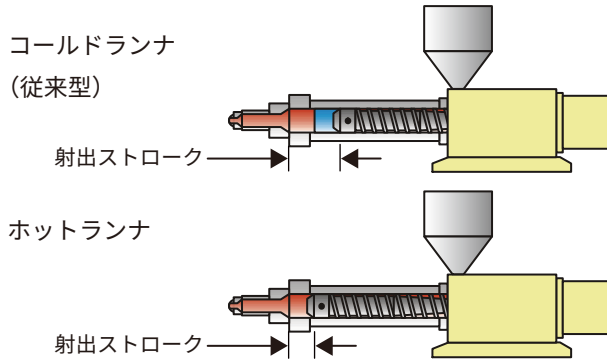
特長

- 最適化されたメルトチャンネルにより安定した成形品質が得られます。
- Ultra Seal 技術により、樹脂漏れの心配がありません。
- 温度コントロールと自己診断機能により、高品位成形を実現します。
- 金型を成形機に装着したままで、メンテナンスが可能です。（※）
※ノズルチップ、ヒータ、熱電対等の主要コンポーネント

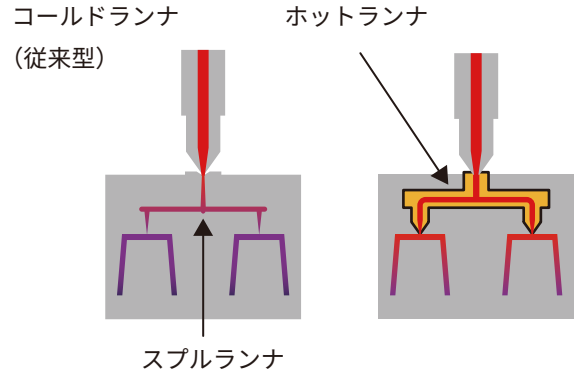
3 サイクルタイムの短縮

生産量UP

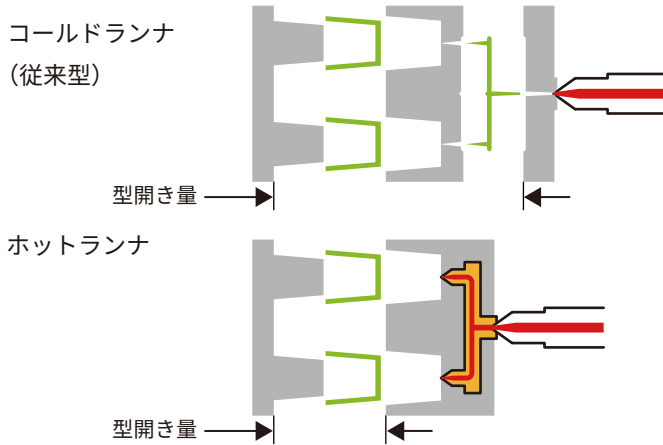
● ショット重量の軽減



● スプルランナレス



● 型開き量の減少



MEMO



株式会社松井製作所

<https://matsui.net>

- 本社 〒540-0001 大阪市中央区城見1-4-70 OBPプラザビル17F
tel:06-6942-9555(代) / fax:06-6942-9559
- 東京本社 〒141-0032 東京都品川区大崎1-6-4 新大崎勤業ビル9F
tel:03-5436-3521(代) / fax:03-3495-5331
- ソリューション事業カンパニー
 - 東北営業所／東北サービス課 tel:022-239-3651(代) / fax:022-239-3653
 - 北関東営業所／北関東サービス課 tel:0276-57-6131(代) / fax:0276-57-6132
 - 東京営業所 tel:03-5436-3521(代) / fax:03-3495-5331
 - 東京技術サービスセンター／東京サービス課 tel:048-486-2761(代) / fax:048-474-7135
 - 南関東営業所／南関東サービス課 tel:042-700-7211(代) / fax:042-700-7216
 - 静岡営業所／静岡サービス課 tel:054-238-1765(代) / fax:054-238-1726
 - 名古屋営業所 tel:052-614-2601(代) / fax:052-614-2626
 - 名古屋サービス課／名古屋サービス二課 tel:052-614-2621(代) / fax:052-614-2627
 - POSS富山 tel:076-471-5230(代) / fax:076-471-5231
 - 大阪営業所 tel:072-851-1774(代) / fax:072-851-9760
 - 大阪サービス課 tel:072-851-6120(代) / fax:072-851-6263
 - POSS岡山 tel:0866-63-2410(代) / fax:0866-63-2410
 - 広島営業所／広島サービス課 tel:082-295-8300(代) / fax:082-295-8355
 - 福岡営業所／福岡サービス課 tel:092-452-5223(代) / fax:092-452-5219
 - 大分出張所 tel:0979-23-4397(代) / fax:0979-64-7210

- ⚠️ このカタログの記載内容は2021年8月1日現在のものです。
- 掲載写真は、実際の製品の色と多少異なることがあります。
- 製品の仕様、およびデザインは、改善等のため予告無く変更することがあります。
- 弊社の機械、もしくは装置の保証範囲は、修理、部品交換までとし、弊社の機械、もしくは装置を使用して製造した商品、並びに商品製造上の不具合については、保証の適用を除外させていただきます。



成形工場の豊かさ2倍
資源消費半分

松井製作所は、成形工場の資源節約パートナーとして、成形工場の「factor4」の実現を提言します。「水のムダ」「樹脂のムダ」「エネルギーのムダ」をなくし、成形工場の資源生産性を4倍にすることを目指します。

問題・課題の解決策をお探しなら

factor4 solutions