

3 サイクルタイムの短縮

消費資源CUT

生産量UP

複雑な形状の成形品で

付加価値UP

その金型、水管レイアウトは最適ですか？
3次元冷却水管による均一な冷却で生産性を向上！

金属3Dプリンターによる金型入子

概要

金属光造形複合加工による金型入子です。
冷却水管を、3次元でコマ内に自由に設定する事が可能です。
複雑なコアや深リブ部、丸物の成形品等に威力を発揮します。



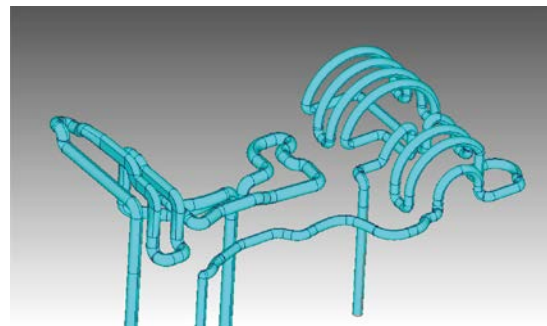
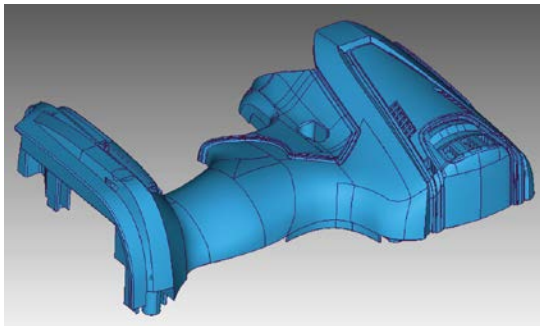
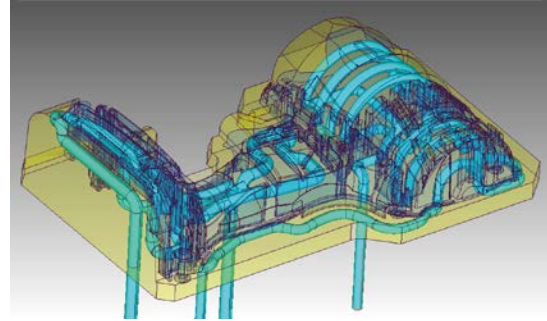
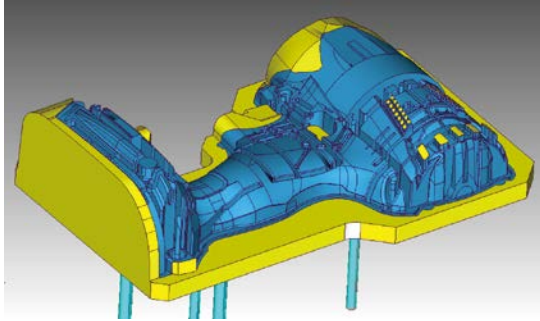
特長

- 成形のハイサイクル化
 - 量産金型への採用
 - 金型入子納期の大幅な短縮
 - 事前の効果シミュレーション
- 3次元の自由な冷却水管により冷却効果向上
高硬度材：Hrc.51～57（時効処理後）
複雑な形状でもワンプロセス加工
流動解析ソフトにより、効果を視覚化可能

3 サイクルタイムの短縮

生産量UP

■ 3D 水管モデリング



MEMO



株式会社松井製作所

<https://matsui.net>

- 本 社 〒540-0001 大阪市中央区城見1-4-70 OBPプラザビル17F
tel:06-6942-9555(代) / fax:06-6942-9559
- 東京本社 〒141-0032 東京都品川区大崎1-6-4 新大崎勤業ビル9F
tel:03-5436-3521(代) / fax:03-3495-5331
- ソリューション事業カンパニー
 - 東北営業所／東北サービス課 tel:022-239-3651(代) / fax:022-239-3653
 - 北関東営業所／北関東サービス課 tel:0276-57-6131(代) / fax:0276-57-6132
 - 東京営業所 tel:03-5436-3521(代) / fax:03-3495-5331
 - 東京技術サービスセンター／東京サービス課 tel:048-486-2761(代) / fax:048-474-7135
 - 南関東営業所／南関東サービス課 tel:042-700-7211(代) / fax:042-700-7216
 - 静岡営業所／静岡サービス課 tel:054-238-1765(代) / fax:054-238-1726
 - 名古屋営業所 tel:052-614-2601(代) / fax:052-614-2626
 - 名古屋サービス課／名古屋サービス二課 tel:052-614-2621(代) / fax:052-614-2627
 - POSS富山 tel:076-471-5230(代) / fax:076-471-5231
 - 大阪営業所 tel:072-851-1774(代) / fax:072-851-9760
 - 大阪サービス課 tel:072-851-6120(代) / fax:072-851-6263
 - POSS岡山 tel:0866-63-2410(代) / fax:0866-63-2410
 - 広島営業所／広島サービス課 tel:082-295-8300(代) / fax:082-295-8355
 - 福岡営業所／福岡サービス課 tel:092-452-5223(代) / fax:092-452-5219
 - 大分出張所 tel:0979-23-4397(代) / fax:0979-64-7210

- ⚠️ ・このカタログの記載内容は2021年8月1日現在のものです。
- ・掲載写真は、実際の製品の色と多少異なることがあります。
- ・製品の仕様、およびデザインは、改善等のため予告無く変更することがあります。
- ・弊社の機械、もしくは装置の保証範囲は、修理、部品交換までとし、弊社の機械、もしくは装置を使用して製造した商品、並びに商品製造上の不具合については、保証の適用を除外させていただきます。



成形工場の豊かさ 2倍
資源消費半分

松井製作所は、成形工場の資源節約パートナーとして、成形工場の「factor4」の実現を提言します。「水のムダ」「樹脂のムダ」「エネルギーのムダ」をなくし、成形工場の資源生産性を4倍にすることを目指します。

問題・課題の解決策をお探しなら

factor4 solutions

