

7 コンタミラブルの解消

消費資源CUT

生産量UP

樹脂原料投入時に

付加価値UP

金属異物混入は成形時の大きなリスクです。
配管をペレットで保護すれば異物発生心配無し!

T型投入管

概要

ガラス入材料による投入管部の摩耗による穴空き対策品です。
摩耗により発生した金属異物のラインへの混入を防止します。

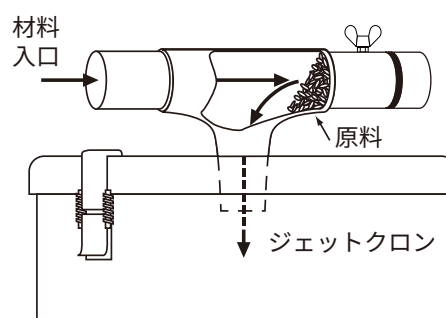
[TSL]



[TN]



[TN-38MVH2-MEC]



特長

- エルボ部をT型とする事で材料を意図的に残し、材料同士を衝突させる事で、投入管の穴空きを防止します。
- オプションで、配管内壁のニューカナック処理（※）が可能です。

※ニューカナック処理：浸透式の硬貨処理技術 [硬度] Hv800~1400

