

9 水質によるトラブルの解消

消費資源CUT

生産量UP

配管や熱交換器に

付加価値UP

付着したスケールが工場全体の効率を落としていませんか？
ecobrid（エコブリッド）で水質によるトラブルをなくします。

ドライクーラー（ecobrid）

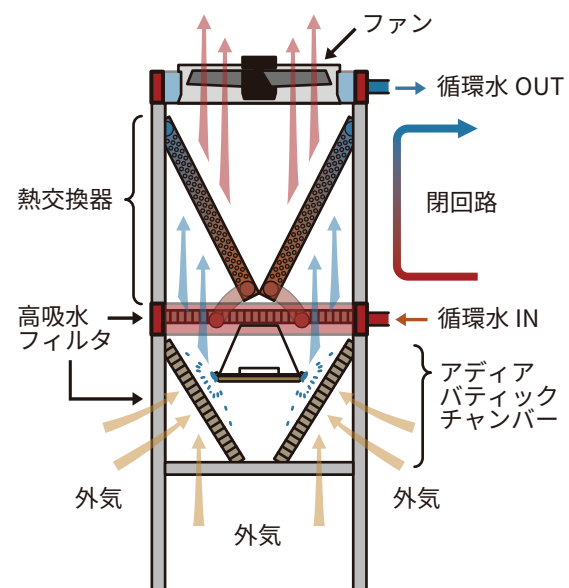
概要

ecobrid は、次世代型の空冷密閉式クーリングタワーです。
密閉式のため不純物の濃縮による水質トラブルの心配がありません。
更に熱交換器は水を直接かけない完全空冷仕様のため洗浄や交換が不要です。



[ecobrid]

■ ecobrid の冷却システム



特長

- ・フリークーリングによる最適運転でムダなエネルギーを消費しません。
- ・熱交換器に冷却水を吹きかける必要がありません。
（アディアバティックチャンバー）
- ・外気温が0度以下になると、装置内の水は自動的に回収され、凍結を防止
- ・水回りシステムをトータルでご提案致します。

