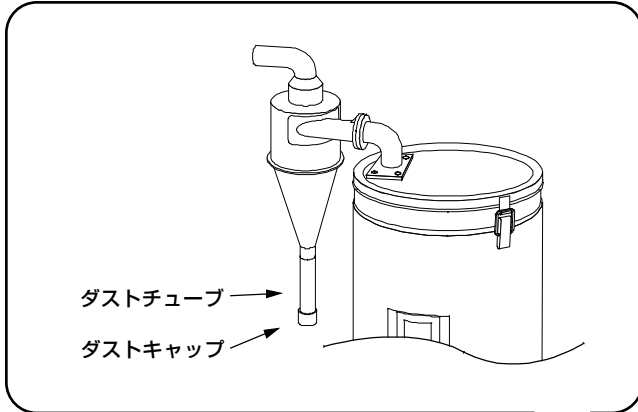


除湿熱風乾燥機(DMZ2,DMS2型) 保守点検要領

- (3) ダストチューブ *ワンパスおよび半循環仕様の場合
清掃：毎日



- (4) ホース
外れ・エア漏れ・ゆるみ確認：1週間毎

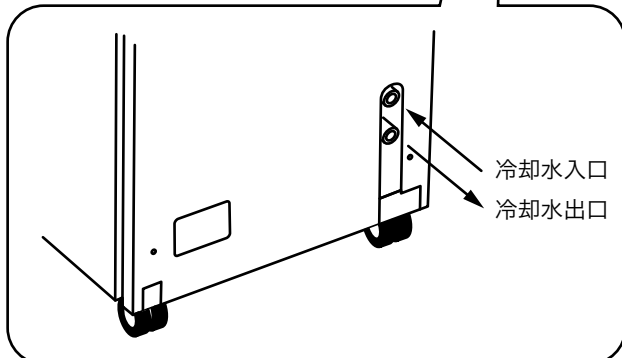
- (1) 温度コントローラー
確認：毎日

- (6) 電磁開閉器・電磁接触器
点検：1週間毎

- (7) 端子
ゆるみ確認：1ヵ月毎

- (8) ボルト・ナット
ゆるみ確認：3ヵ月毎

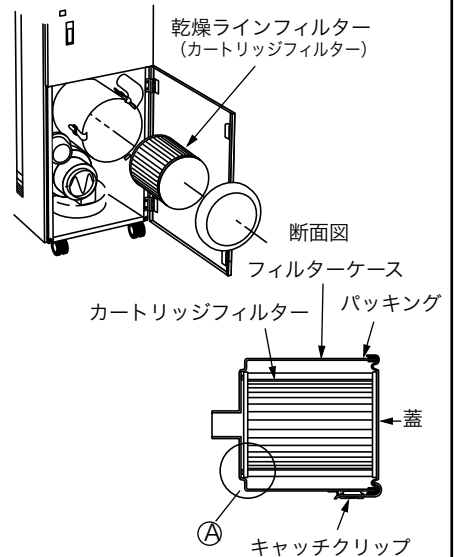
- (2) 冷却水
冷却水量確認：毎日



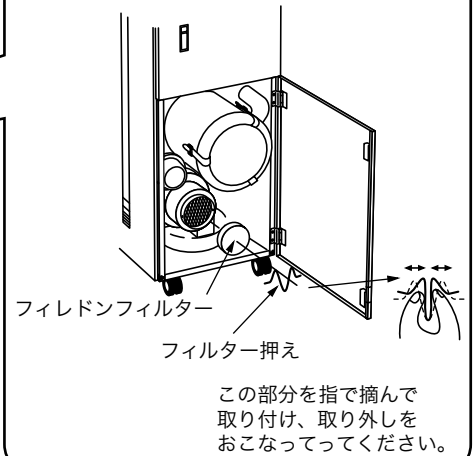
- (5) フィルター
清掃：1週間毎

〈乾燥ラインフィルター〉 (カートリッジフィルター)

フィルターはキャッチクリップで確実にセットしてください。
“A”部がズれていないようにしてください。
蓋は、エア漏れのないよう確実に取り付けしてください。



〈再生フィルター〉 (フレドドンフィルター)



- (9) ローター駆動ベルト
傷み確認・回転確認：6ヵ月毎

