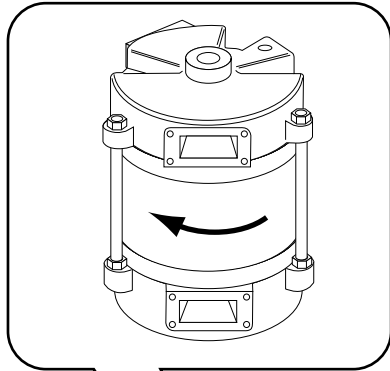
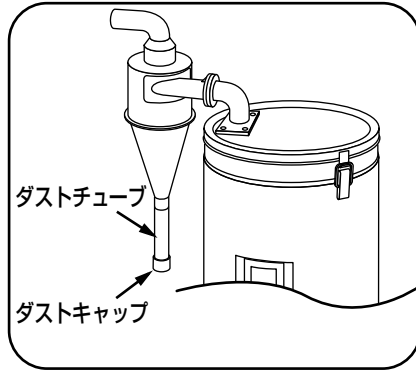


除湿熱風乾燥機(DMZ型) 保守点検要領

⑤ハニカムローター
回転確認：6ヵ月毎

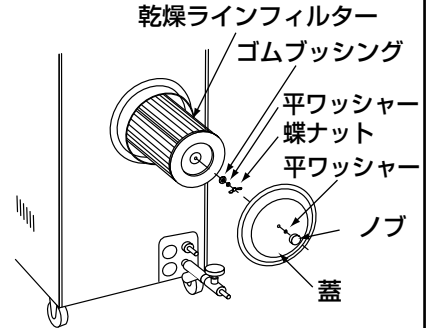


②ダストチューブ
清掃：毎日

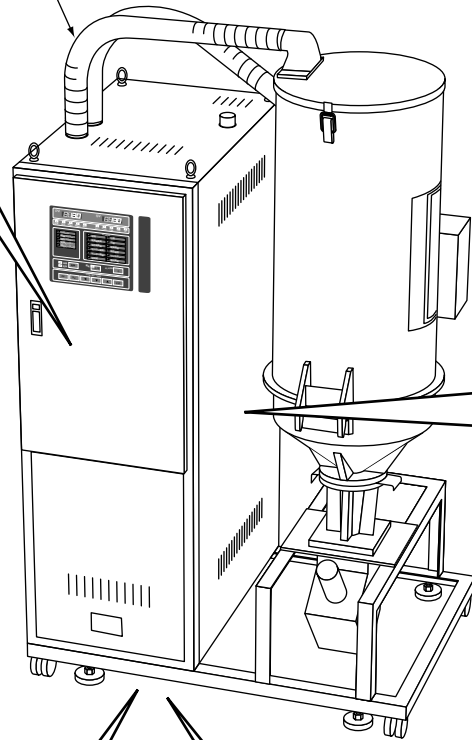


③フィルター
清掃：1週間毎

〈乾燥ラインフィルター〉(カートリッジフィルター)
—全機種共通—

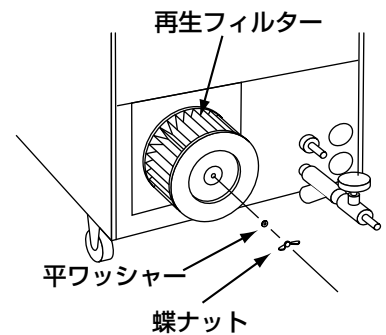


④ホースの外れおよびエア漏れ
ゆるみ確認：1週間毎

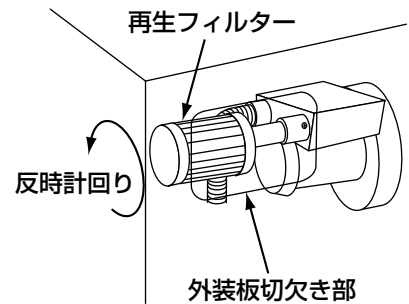


⑦ボルト・ナット
ゆるみ確認：6ヵ月毎

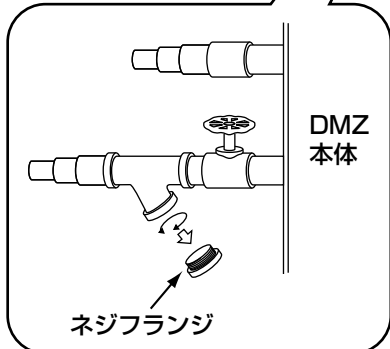
〈再生フィルター〉(カートリッジフィルター)
—DMZ-40の場合—



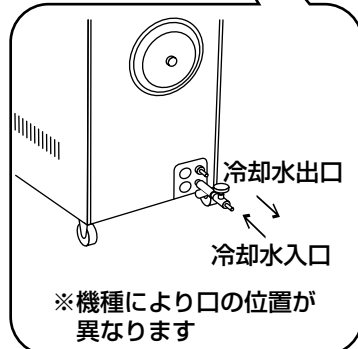
〈再生フィルター〉(カートリッジフィルター)
—DMZ-80・120の場合—



⑥ストレーナー
清掃：6ヵ月毎



①冷却水
冷却水量確認：毎日



〈再生フィルター〉(カートリッジフィルター)
—DMZ-170・240の場合—

