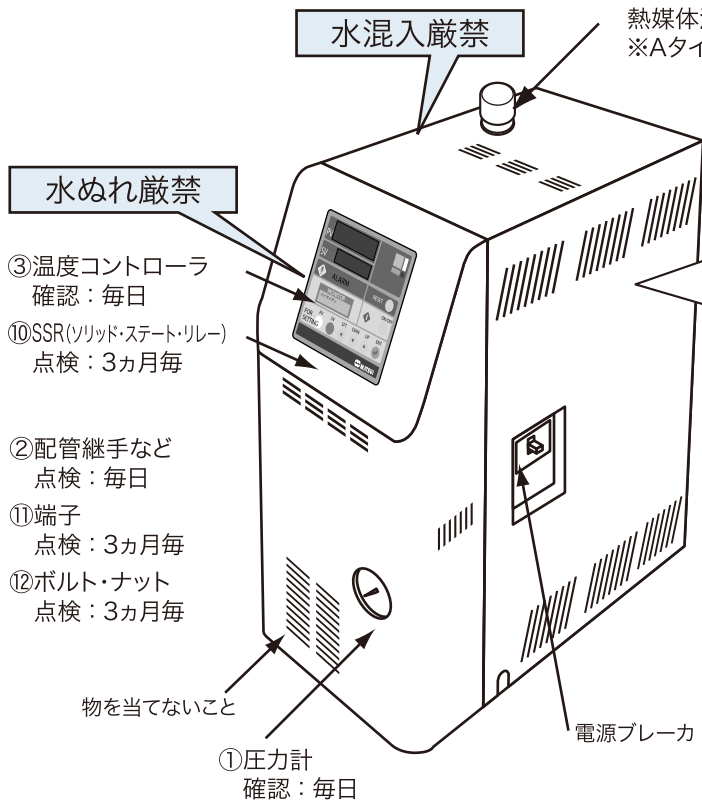
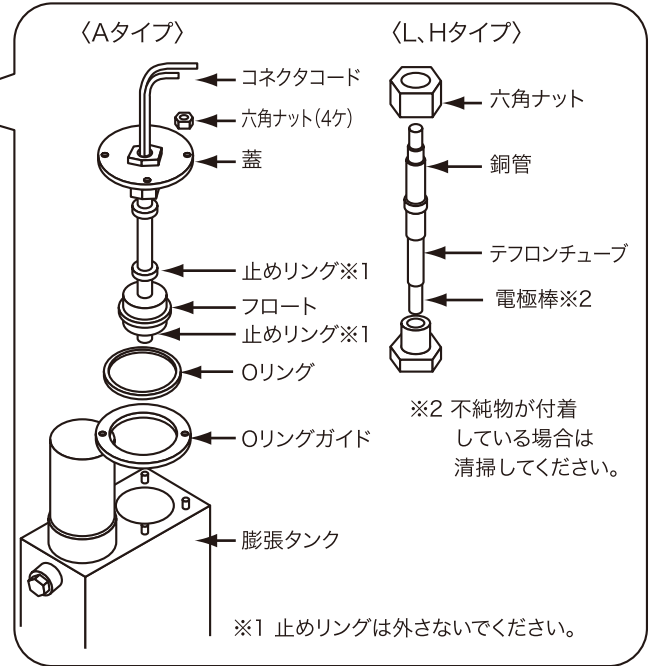


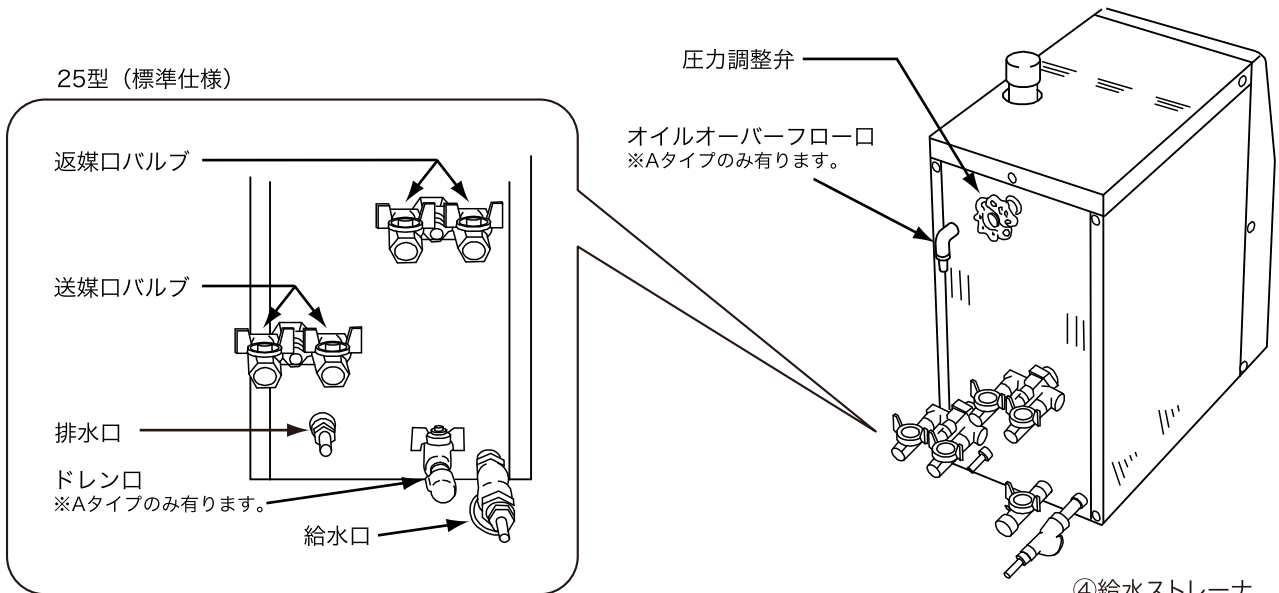
# 金型温度調節機 (MCL・MCH・MCA型) 保守点検要領



- ⑧フロートレススイッチ(L、Hタイプ)
- ⑨フロートスイッチ(Aタイプ)  
清掃：3カ月毎



- ⑤⑥媒体  
確認：1ヵ月毎



- ④給水ストレーナ  
清掃：1週間毎

