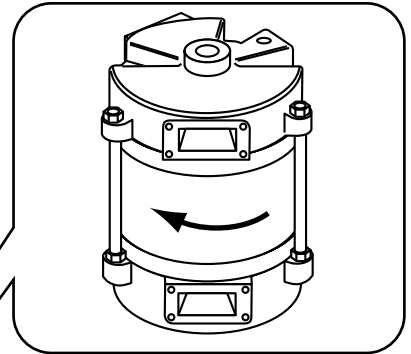
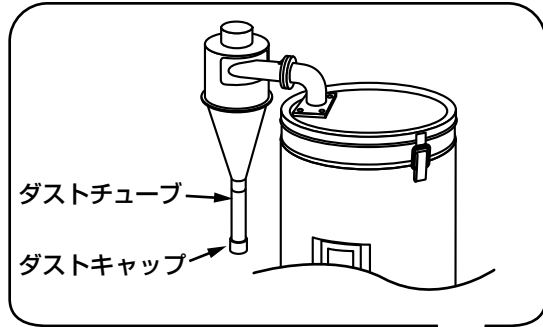


# 除湿熱風乾燥機(MJII型) 保守点検要領

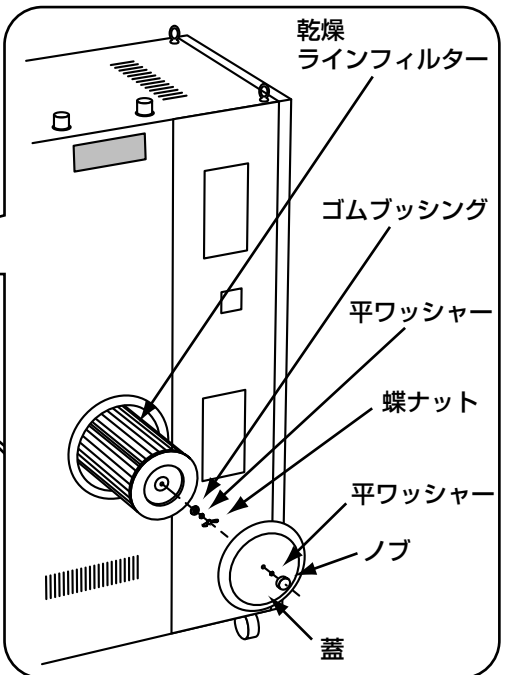
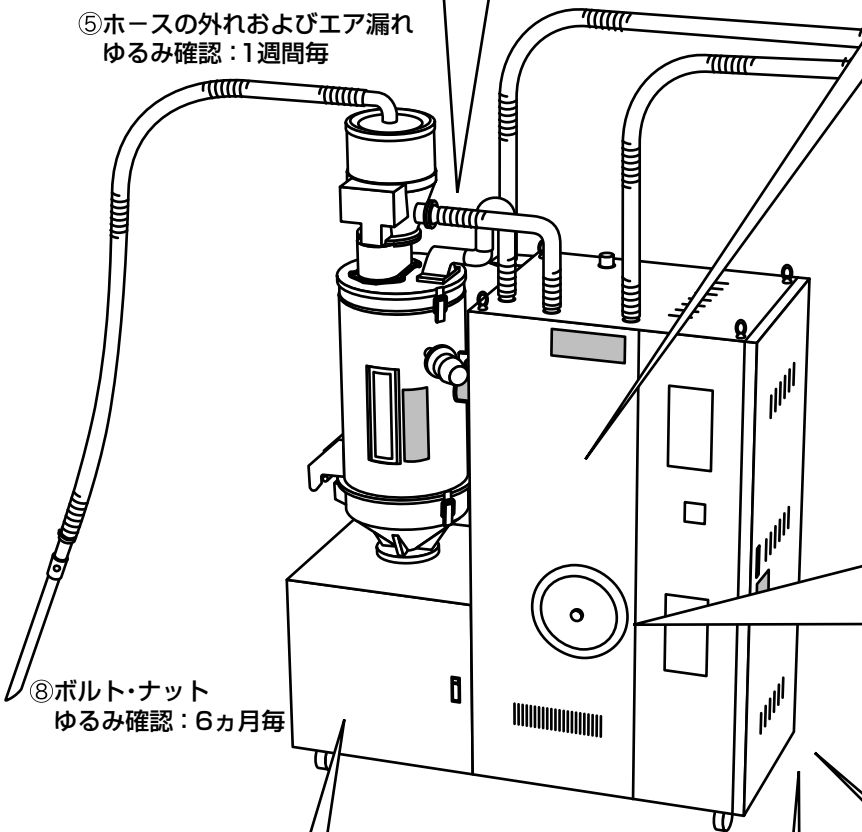
②ダストチューブ  
清掃：毎日

⑥ハニカムローター  
回転確認：6ヵ月毎



⑤ホースの外れおよびエア漏れ  
ゆりみ確認：1週間毎

④フィルター  
清掃：1週間毎

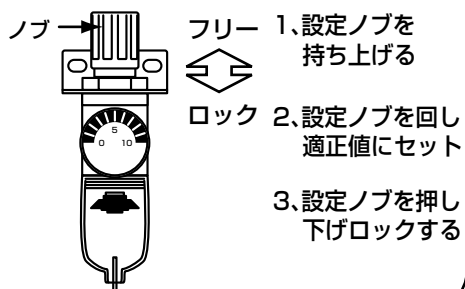


⑧ボルト・ナット  
ゆりみ確認：6ヵ月毎

③レギュレーター  
圧力確認：毎日

①冷却水  
冷却水量確認：毎日

セット方法  
【注記】設定は、一旦値を0にしてから  
適正値にセットしてください。



⑦ストレーナー  
清掃：6ヵ月毎

