

除湿熱風乾燥機を安全にお使いいただくために

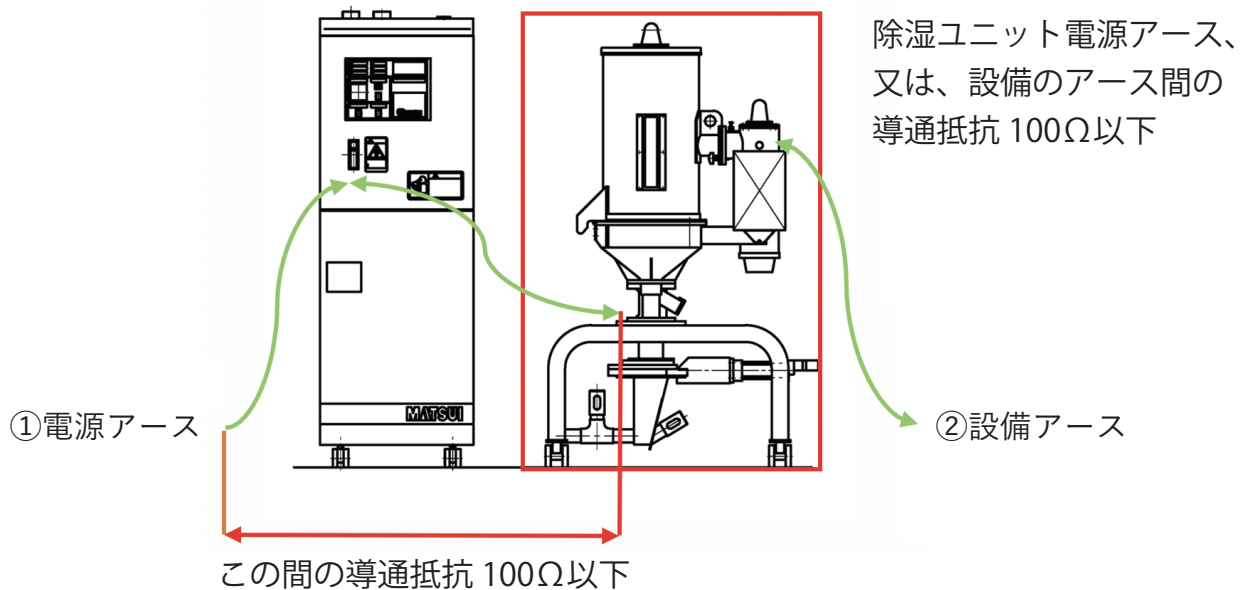
接地（アース）状態について

除湿ユニットと乾燥ホッパーが分離されている機種に関して、次の事に注意してご使用頂きますようお願い申し上げます。

1. 除湿ユニットと乾燥ホッパーが完全に分離している場合

乾燥ホッパー側の筐体と設備電源アース間の導通性が確保できているかを確認してください（導通抵抗 100Ω 以下）。

下図、①電源アースのラインか、②設備アースのラインのアースが確保できているか。

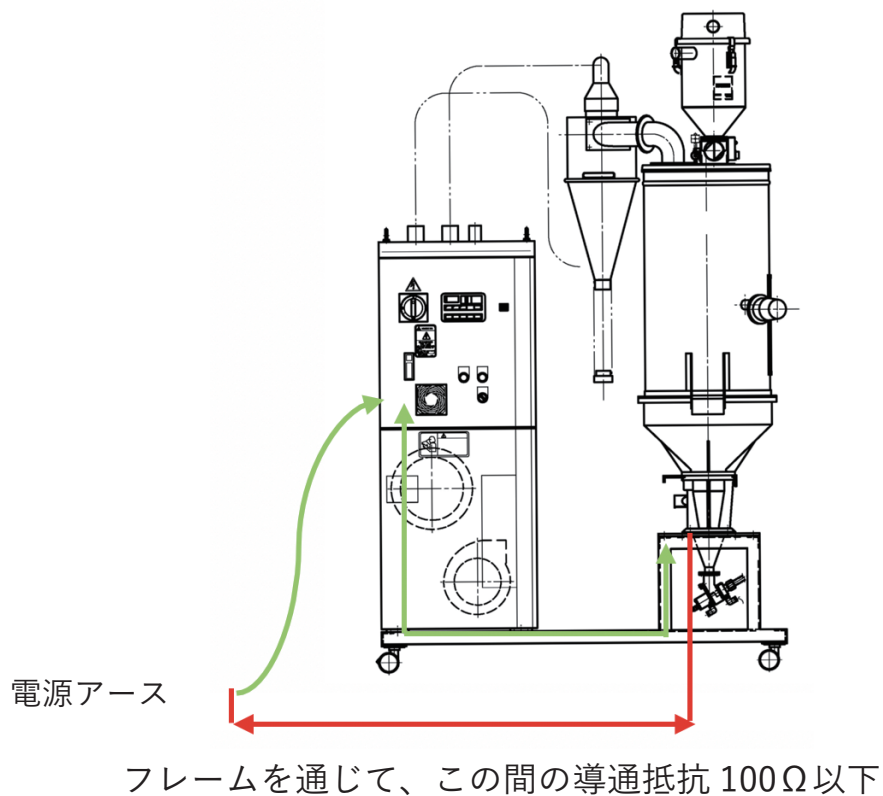


次ページに続く

除湿熱風乾燥機を安全にお使いいただくために

2. 除湿ユニットと乾燥ホッパーが同一架台に接地されている場合

乾燥ホッパーの筐体と除湿ユニットと、電源アース間の導通性が確保できているかを確認してください（導通抵抗 100Ω以下）。



弊社の装置は、安全に使用して頂けるよう考慮されています。日頃の点検をして頂く事で、より安全にご使用頂けると考えていますので、定期点検の実施をお願い致します

その他、製品やシステム、サービスへのご質問やご相談、価格に関するお問い合わせは、ウェブサイトのお問い合わせフォーム、または下記カスタマーセンターへご連絡ください。

お電話でのお問い合わせ 受付時間：平日 8:30 ~ 17:30

カスタマーセンター：042-700-7215